



Notice d'installation et d'utilisation

Régulation commandée à distance

EasyControl CT 200



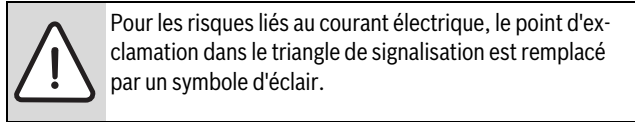
Sommaire

1	Explication des symboles et mesures de sécurité	2
1.1	Explication des symboles	2
1.2	Consignes de sécurité	2
2	Protection de l'environnement/Recyclage	2
3	Informations sur le produit	3
3.1	Contenu de la livraison	3
3.2	Accessoire	3
3.3	Conditions de garantie	3
3.4	Enregistrement des données	3
3.5	Transmission des données	3
3.6	Détecteur de proximité et écran tactile	3
4	Montage	3
4.1	Avant l'installation	3
4.2	Choix de l'emplacement d'installation	4
4.3	Montage du socle	4
4.4	Raccordement au générateur de chaleur	4
4.5	(Dé)Montage de la régulation	5
5	Mise en service	5
5.1	Démarrage EasyControl	5
5.2	Mise à jour du logiciel	5
5.3	Commande de l'écran tactile	5
5.4	Connecter au réseau WiFi	5
5.5	Entrer le mot de passe du réseau WiFi	6
5.6	Application EasyControl	6
5.7	Vanne thermostatique électronique de radiateur	6
6	Commande	6
6.1	Ecran de démarrage	6
6.2	Pages des registres	6
6.3	Symboles	7
6.4	Réglage de la température	7
6.5	Mode manuel ou programme horaire	7
6.6	Absence	7
6.7	Production d'eau chaude sanitaire	7
7	Caractéristiques techniques	8
8	Maintenance et défauts	8
8.1	Nouveau réseau WiFi ou nouveau mot de passe de réseau	8
8.2	Coupeure de courant	8
8.3	Reset	8
8.4	Défauts	8
9	Classe ErP	9
10	Terminologie	9

1 Explication des symboles et mesures de sécurité

1.1 Explication des symboles

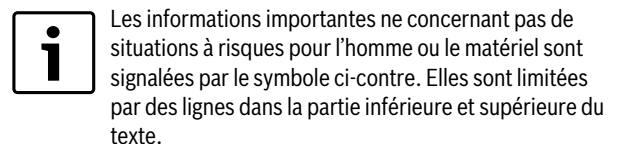
Avertissements



Les mots de signalement au début d'un avertissement caractérisent le type et l'importance des conséquences éventuelles si les mesures nécessaires pour éviter le danger ne sont pas respectées.

- **AVIS** signale le risque de dommages matériels.
- **PRUDENCE** signale le risque de dommages corporels légers à moyens.
- **AVERTISSEMENT** signale le risque de dommages corporels graves.
- **DANGER** signale le risque d'accident mortel.

Informations importantes



Autres symboles

Symbole	Signification
▶	Étape à suivre
→	Renvois à d'autres passages dans le document ou dans d'autres documents
•	Énumération/Enregistrement dans la liste
-	Énumération/Enregistrement dans la liste (2e niveau)

Tabl. 1

1.2 Consignes de sécurité

Ce thermostat sert à réguler un générateur de chaleur dans votre logement.

- Ne démonter en aucun cas le thermostat.
- Éviter les températures élevées, l'humidité et les environnements poussiéreux.
- Pour éviter d'endommager ou de court-circuiter la régulation : ne pas utiliser de liquides ni de détergents pour la nettoyer.
- Avant l'installation, couper la tension de réseau du générateur de chaleur.

2 Protection de l'environnement/Recyclage

La protection de l'environnement est un principe fondamental du groupe Bosch. Pour nous, la qualité de nos produits, la rentabilité et la protection de l'environnement constituent des objectifs aussi importants l'un que l'autre. Les lois et les règlements concernant la protection de l'environnement sont strictement observés. Pour la protection de l'environnement, nous utilisons, tout en respectant les aspects économiques, les meilleurs technologies et matériaux possibles.

Emballage

En ce qui concerne l'emballage, nous participons aux systèmes de recyclage des différents pays, qui garantissent un recyclage optimal. Tous les matériaux d'emballage utilisés respectent l'environnement et sont recyclables.

Appareils électriques et électroniques usagés



Les appareils électriques et électroniques hors d'usage doivent être collectés séparément et soumis à une élimination écologique (directive européenne sur les appareils usagés électriques et électroniques).

Pour l'élimination des appareils électriques et électroniques usagés, utiliser les systèmes de renvoi et de collecte spécifiques au pays.

3 Informations sur le produit

3.1 Contenu de la livraison

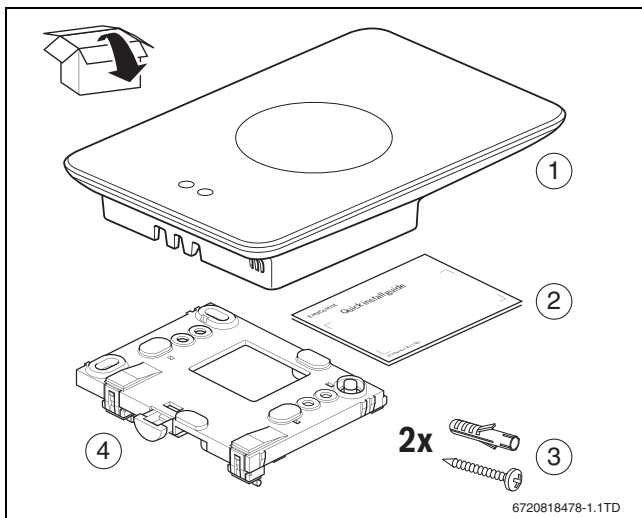


Fig. 1 Contenu de la livraison

- [1] EasyControl CT 200
- [2] Notice d'installation succincte
- [3] Vis avec cheville 2 ×
- [4] Socle

3.2 Accessoire

Les accessoires suivants sont disponibles :

- Vanne thermostatique électronique de radiateur
- Adaptateur EasyControl
- Application EasyControl (gratuite)

3.3 Conditions de garantie

EasyControl est fourni avec une garantie fabricant de 2 ans.

3.4 Enregistrement des données

Toutes les données sont enregistrées dans EasyControl, aucun paramètre de consommation n'est enregistré sur un serveur externe ou sur Internet. Ceci permet de protéger votre sphère privée. Si l'EasyControl est retiré, les données de la journée ne sont pas enregistrées.

Certains services peuvent obliger les utilisateurs de l'installation de signaler des données de l'EasyControl. Dans ce cas, les utilisateurs doivent donner leur autorisation. Ces services peuvent être activés dans l'application EasyControl. Dans ce cas, les utilisateurs doivent donner leur autorisation. Cette autorisation peut être retirée à tout moment dans l'application EasyControl.

Vous trouverez des informations complémentaires concernant la protection des données sur le site EasyControl sous « Protection des données ». ¹⁾

3.5 Transmission des données

- EasyControl prend en charge les connexions Wifi ouvertes et codées avec les protocoles WEP 128, WPA et WPA2. Le protocole WPA2 est connu pour être le plus sûr ; il doit être utilisé de préférence.
- Les réseaux « cachés » ne sont pas pris en charge.
- EasyControl prend en charge le réglage horaire du serveur Bosch. En l'absence de connexion avec le serveur, l'EasyControl ne peut être mis en service qu'en mode manuel.
- Tous les coûts liés à l'établissement d'une connexion Internet et un Smart Device sont à la charge de l'utilisateur.
- Le modèle de générateur de chaleur raccordé détermine les fonctions applicables. Consultez le site EasyControl pour avoir un aperçu des fonctions disponibles pour chaque générateur de chaleur. ¹⁾

3.6 Détecteur de proximité et écran tactile

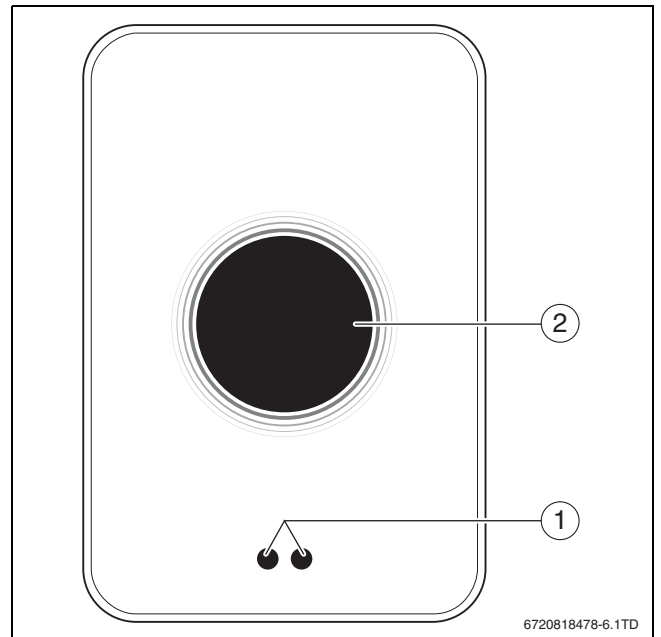


Fig. 2 Détecteur de proximité et écran tactile

- [1] Détecteur de proximité
- [2] Ecran tactile

Un détecteur de proximité [1] reconnaît la présence de personnes. Dans ce cas, l'écran tactile [2] s'allume. Si la détection dure plus de 5 minutes ou si plus rien n'est détecté pendant un certain temps, l'écran tactile s'éteint automatiquement. L'écran tactile ne peut être réactivé qu'en l'effleurant.

- ▶ Si nécessaire, nettoyer l'écran tactile avec un chiffon propre et sec.

4 Montage

4.1 Avant l'installation

- ▶ Avant l'installation, vérifier si EasyControl peut être combiné avec le générateur de chaleur.

Le site EasyControl indique une liste de combinaisons possibles, avec ou sans le fonctionnement du EasyControl. ¹⁾

Exigences minimales de montage :

- Câble bifilaire vers un générateur de chaleur compatible pour l'utilisation avec EasyControl.
- Accès Internet haut débit via WiFi 802.11 b/g/n (2,4 GHz) avec utilisation de l'application et fonctionnalité Internet.

¹⁾ Voir la quatrième de couverture de ce document pour l'adresse web.

4.2 Choix de l'emplacement d'installation

i Une pièce de référence est une pièce (par exemple le salon) où est mesurée la température représentative pour tout le logement et où les personnes séjournent le plus souvent.

i Si la régulation est fonction de la température extérieure, il n'est pas nécessaire de monter le thermostat dans la pièce de référence.

- ▶ Monter la régulation sur le mur intérieur de la pièce de référence. Veiller à ce qu'il y ait assez d'espace libre autour de la régulation.

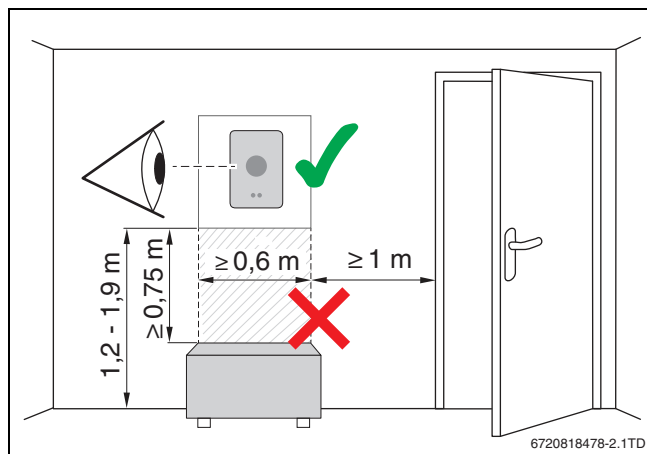


Fig. 3 Lieu de montage de la régulation, distance

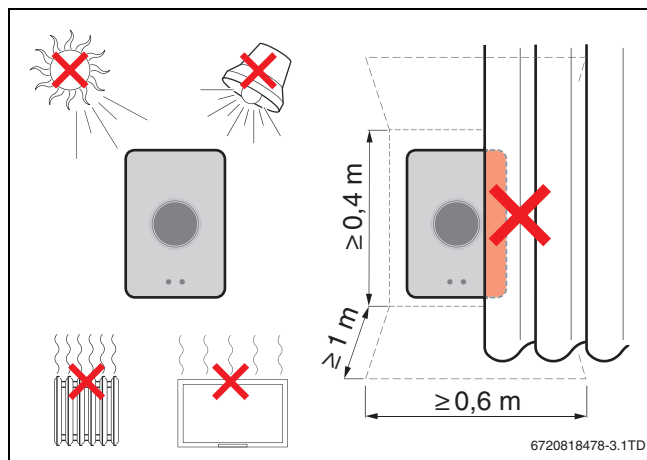


Fig. 4 Lieu de montage de la régulation, température

4.3 Montage du socle

i Si une régulation des séries 100 à 400 doit être remplacée par EasyControl, il est possible d'utiliser le socle existant (→ chap. 4.5).

Ce socle peut être fixé directement sur le mur, par exemple à la place de la régulation précédente.

- ▶ Retirer la fiche secteur du générateur de chaleur de la prise de courant.

i Si le montage a lieu sur un boîtier encastré, veiller à ce que la mesure de la température ambiante ne puisse pas être entravée par un courant d'air éventuel. Si nécessaire, remplir le boîtier encastré avec du matériau isolant.

- ▶ Raccorder le câble de raccordement (connexion BUS du générateur de chaleur) aux bornes de raccordement du socle. Les fils peuvent être raccordés dans n'importe quel ordre.

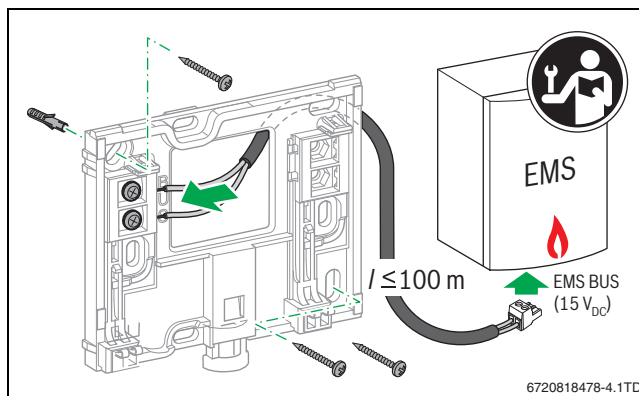


Fig. 5 Raccorder le socle

4.4 Raccordement au générateur de chaleur

i La notice d'installation du générateur de chaleur contient des informations complémentaires sur le raccordement EasyControl.

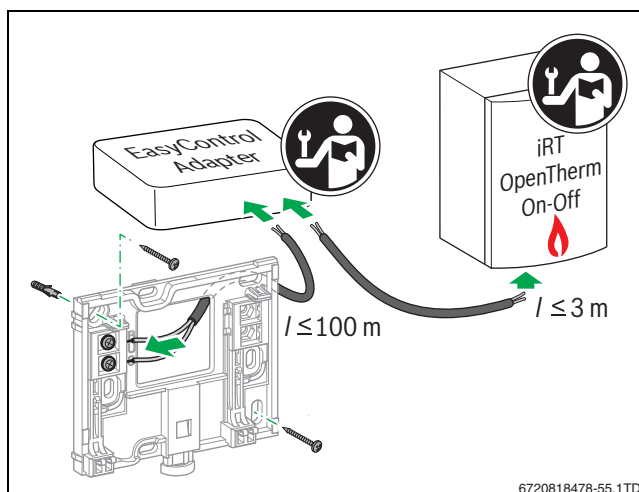


Fig. 6 Raccorder l'adaptateur EasyControl

Il existe plusieurs manières de le raccorder à un générateur de chaleur :

- Remplacement d'une régulation existante des séries 100 à 400 sur le même socle. EasyControl est opérationnel.
- Bosch¹⁾ Générateur de chaleur avec raccord de régulateur orange bien visible sur la partie inférieure : EasyControl relie avec la borne de raccordement orange du raccordement orange pour le régulateur.
- Générateur de chaleur Bosch¹⁾ sans raccordement visible pour le régulateur. Le générateur de chaleur doit être ouvert par un installateur agréé.
- Les générateurs de chaleur qui utilisent iRT, OpenTherm ou On-Off peuvent être raccordés uniquement avec un adaptateur EasyControl (accessoire) (→ voir quatrième de couverture de ce document pour l'adresse web et sélectionner « Conçu EasyControl pour moi ? », ou consulter un installateur agréé.

1) ou une marque du groupe Bosch (Nefit, Junkers, Worcester, ELM LeBlanc).

4.5 (Dé)Montage de la régulation

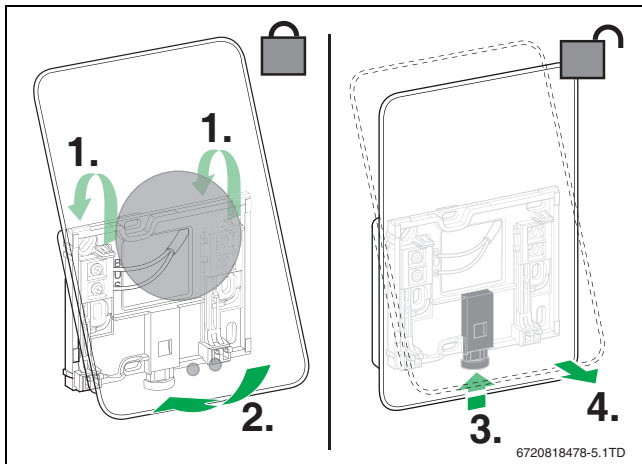


Fig. 7 (Dé)Montage de la régulation

Montage

- ▶ Accrocher EasyControl derrière le socle [1].
- ▶ Appuyer la partie inférieure de l'EasyControl contre le socle jusqu'à ce qu'un « clic » bien audible retentisse [2]. EasyControl est maintenant verrouillé.

Démontage

- ▶ Déverrouiller EasyControl en appuyant sur la touche de réarmement [3].
- ▶ Soulever légèrement la partie inférieure de l'EasyControl puis le retirer [4].

5 Mise en service

5.1 Démarrage EasyControl

- ▶ Retirer le film de protection du EasyControl.
- ▶ Insérer la fiche secteur du générateur de chaleur dans la prise de courant.
- ▶ Mettre la chaudière en marche.

Ceci permet également d'alimenter l'EasyControl qui recherche une connexion avec :

- le générateur de chaleur [1],
- un réseau WiFi [2],
- le serveur Bosch [3].

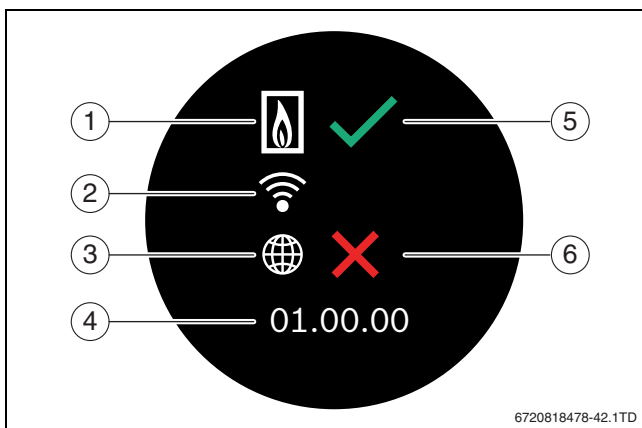


Fig. 8 Ecran de démarrage

- [1] Connexion avec le générateur de chaleur
- [2] Connexion avec le réseau WiFi
- [3] Connexion avec le serveur Bosch
- [4] Version du logiciel (exemple)
- [5] Connexion établie (exemple)
- [6] Connexion pas établie (exemple)

Une coche verte [5] indique que la connexion a été établie. Une croix rouge [6] indique que la connexion n'a pas été établie. Pour avoir un aperçu des causes et solutions éventuelles → chapitre 8.4, page 8.

5.2 Mise à jour du logiciel

La version logicielle de ce document est 01.xx.xx. La version logicielle installée s'affiche sur l'écran de démarrage [4]. Les mises à jour du logiciel sont effectuées automatiquement. Il se peut que EasyControl ne dispose pas encore de la version de logiciel actuelle et que toutes les fonctions ne soient pas encore supportées dans l'application. La mise à jour peut durer quelques jours.

Après une mise à jour, la disposition de l'écran tactile peut différer de celle indiquée dans ce document. Voir la toute nouvelle version de ce document sur le site EasyControl de Bosch.¹⁾

5.3 Commande de l'écran tactile

Les réglages peuvent être modifiés en glissant horizontalement ou verticalement (Swipe) le doigt sur l'écran ou en cliquant sur une touche de l'écran (Tap). Utiliser l'écran tactile exclusivement avec la main.

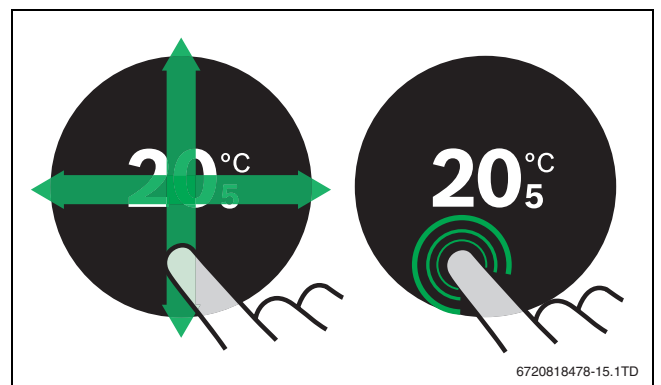


Fig. 9 Swipe ou Tap

5.4 Connecter au réseau WiFi



EasyControl ne peut établir une connexion qu'avec les réseaux « visibles ». Si EasyControl doit établir une connexion avec un « réseau caché », il faut d'abord le rendre « visible ». Une fois la connexion établie, le réseau peut à nouveau être rendu « invisible ».

Après avoir établi la connexion entre EasyControl et le générateur de chaleur, il recherche automatiquement des réseaux WiFi [2] et les affiche sur l'écran tactile. Pendant cette recherche, un symbole WiFi clignotant apparaît sur l'écran.

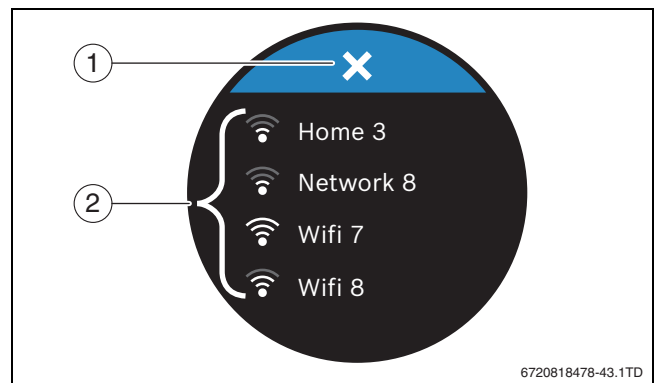


Fig. 10 Réseau WiFi disponibles

- [1] Touche d'annulation
- [2] Réseau WiFi disponibles

1) Voir la quatrième de couverture de ce document pour l'adresse web.

- ▶ Effleurer verticalement pour trouver le réseau WiFi.
- ▶ Sélectionner le réseau WiFi souhaité en cliquant dessus.

Si le réseau WiFi est protégé par un mot de passe :

- ▶ Entrer le mot de passe du réseau WiFi (→ chap. 5.5).

Si le réseau WiFi souhaité n'est pas trouvé :

- ▶ Cliquer sur la touche d'annulation [1] pour régler la régulation en mode hors ligne.

La température ne peut être réglée désormais qu'en mode manuel sur l'écran tactile. Aucune connexion avec l'application ou le site Bosch n'est possible. Problèmes de connexion éventuels → chap. 8.4, page 8.

Une fois que toutes les connexions ont été établies, les données sont synchronisées. L'écran de démarrage s'affiche sur l'écran tactile.

5.5 Entrer le mot de passe du réseau WiFi



EasyControl utilise le rapport WiFi standard.

- ▶ N'utilisez donc pas de signes \$ pour le mot de passe du réseau WiFi.



Fig. 11 Entrer le mot de passe du réseau WiFi

La touche retour [1] permet de revenir à l'écran précédent. Un champ d'entrée peut être corrigé avec la touche « Back » [2]. Une entrée est confirmée avec la touche d'entrée [3]. Les touches [4] permettent d'entrer le mot de passe dans la ligne de saisie [7]. Utiliser la touche des majuscules [5] pour saisir les majuscules. La touche [6] permet d'entrer les caractères spéciaux. La clé [8] montre que le réseau WiFi est sécurisé.

- ▶ Entrer le mot de passe du réseau WiFi.
- ▶ Confirmer le mot de passe avec la touche d'entrée [3]. L'écran de démarrage s'affiche maintenant (→ chap. 6.1).

5.6 Application EasyControl

L'application EasyControl contient des fonctions qui ne sont pas comprises dans EasyControl.

- ▶ Télécharger l'application EasyControl.



- ▶ Installer l'application EasyControl de Bosch.
- ▶ Déclarer l'application sur le EasyControl.
- ▶ Saisir le code d'entrée unique ou scanner le QR code (→ sticker sur la notice d'installation succincte).
- ▶ Établir une connexion avec EasyControl.
- ▶ Saisir un mot de passe personnalisé.

Le site Bosch indique un aperçu des Smart Devices compatibles.

5.7 Vanne thermostatique électronique de radiateur

EasyControl peut établir une connexion sans fil avec jusqu'à 20 vanes thermostatiques électroniques de radiateur Bosch (accessoires). Ceci permet de régler différentes températures dans différentes pièces.

- ▶ Relier les vanes électroniques via l'application EasyControl (association).

6 Commande

6.1 Ecran de démarrage

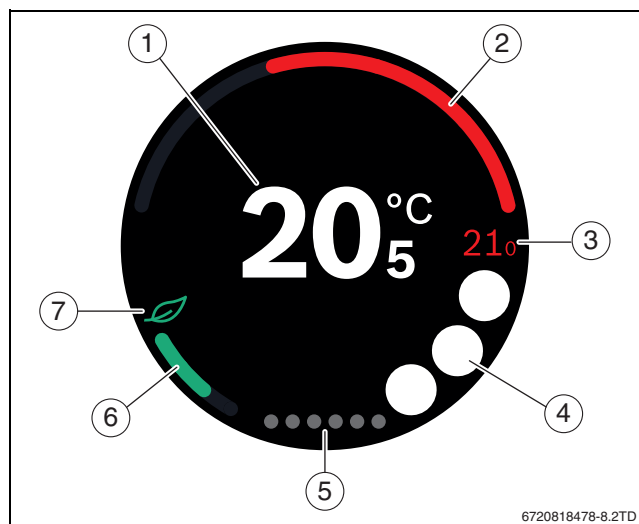


Fig. 12 Ecran de démarrage

- [1] Température actuelle
- [2] Affichage du niveau de modulation du générateur de chaleur
- [3] Température de consigne
- [4] Emplacement des symboles
- [5] Pages des registres
- [6] Affichage pour le chauffage économique
- [7] Symbole Éco

Si l'écran tactile n'est pas utilisé pendant quelque temps, l'appareil revient automatiquement à l'écran de démarrage et l'écran tactile s'éteint.

La température actuelle est située au milieu [1] et la température de consigne se trouve à côté [3]. Le niveau de modulation du générateur de chaleur est retransmis avec un affichage [2]. Le symbole Éco [7] avec l'affichage d'un chauffage économique [6] indique avec quel niveau d'économie la pièce est chauffée.

Les symboles suivants peuvent être affichés sur l'emplacement des symboles [4] :

- service,
- défaut,
- pas de connexion WiFi,
- pas de connexion avec le serveur Bosch,
- l'eau chaude sanitaire est maintenue à température,
- l'eau chaude sanitaire n'est pas maintenue à température.

6.2 Pages des registres

L'EasyControl contient plusieurs pages de registre [5]. Le nombre de pages disponibles dépend du système. L'écran de démarrage se trouve sur la 1e page.

- ▶ Glisser vers la droite ou la gauche pour passer d'une page à l'autre.

6.3 Symboles

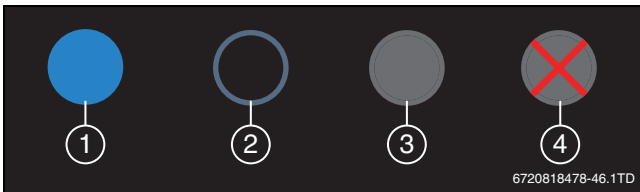


Fig. 13 Arrière-plan du symbole

Les symboles peuvent avoir des arrière-plans de couleurs différentes. Un arrière-plan bleu clair indique que la fonction est active [1]. Un arrière-plan bleu estompé indique que la fonction n'est pas active [2]. Un arrière-plan gris indique que cette fonction n'est pas disponible [3]. Si une fonction non disponible est activée, une croix rouge apparaît sur cet arrière-plan [4].

Le tableau ci-dessous présente les différents symboles et leur signification :

Symbole	Signification
	Mode manuel.
	Programme horaire.
	Mode ECS marche/arrêt.
	Mode ECS actif, également visible pendant la mise en température ou l'appoint de la chaudière. Peut être couplé à un programme horaire (horloge visible).
	Fonction absence.
	Générateur de chaleur en service.
	Affichage Eco.
	L'eau chaude sanitaire n'est pas maintenue à température.

Tabl. 2 Symboles

6.4 Réglage de la température

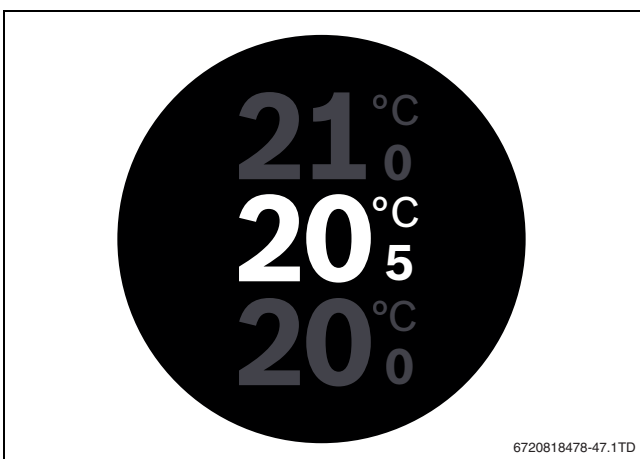


Fig. 14 Réglage de la température

- ▶ Appuyer sur l'écran de démarrage pour accéder à l'écran de réglage de la température.
- ▶ Glisser verticalement pour augmenter ou diminuer la température de consigne.

6.5 Mode manuel ou programme horaire

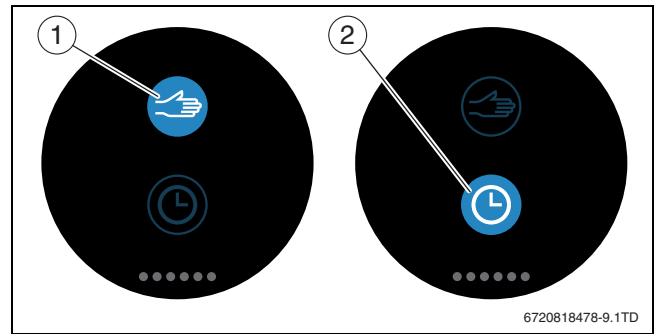


Fig. 15 Sélection mode manuel ou programme horaire

L'application EasyControl permet de régler le programme horaire. EasyControl permet d'activer ou de désactiver le programme horaire.

- ▶ Glisser horizontalement vers la page de registre exacte.
- ▶ Cliquer sur la touche mode manuel [1] ou programme horaire [2] pour passer d'une fonction à l'autre.

6.6 Absence

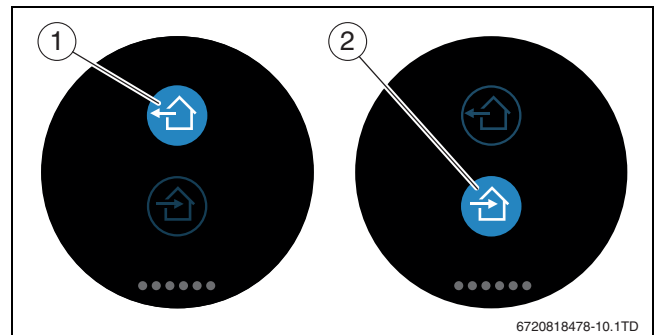


Fig. 16 Sélection pas à la maison ou à la maison

La « fonction absence » permet d'entrer si on est à la maison ou pas. En « mode absence, » la température de consigne est diminuée de 15 °C (60 °F). Cette valeur standard peut être modifiée dans l'application EasyControl. Cette fonction n'est disponible qu'en mode programme horaire.

- ▶ Glisser horizontalement vers la page de registre exacte.
- ▶ Cliquer sur la touche « absent » [1] ou rentrer à la maison [2] pour passer d'une fonction à l'autre.

6.7 Production d'eau chaude sanitaire

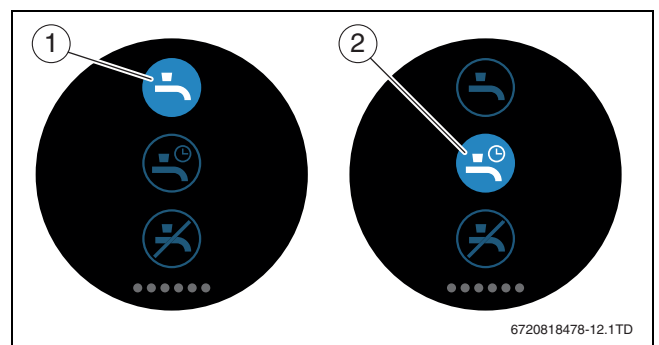


Fig. 17 Activer ou désactiver la production d'eau chaude sanitaire et programme horaire eau chaude sanitaire

Si dans l'application EasyControl « ECS selon le programme » est activé, le réglage de la production d'eau chaude sanitaire peut être adapté sur le EasyControl.

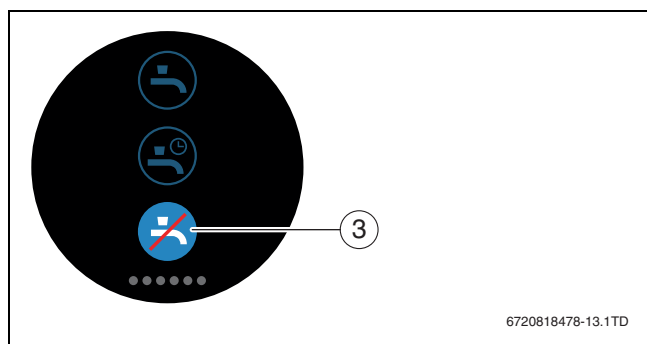
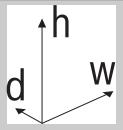


Fig. 18 Eau chaude sanitaire non disponible

7 Caractéristiques techniques

Description	Unité	Valeur
U	V _{DC}	14,3 – 16,0
P_{max}	W	0,9
m	g (lb)	250 (0,551)
f (RF)	MHz	f = 868,3 ... 869,5 [EU]
T_{amb}	°C (°F)	0 ... 45 (32 ... 113)
IP-class		IP30
ϕ	% RH	10 ... 90
WiFi	f = 2.4 GHz	IEEE 802.11b/g/n
Zigbee	f = 2.4 GHz	IEEE 802.15.4
	mm (pouces)	h = 145 (5,7) w = 100 (3,9) d = 27 (1,1)

Tabl. 3

8 Maintenance et défauts

8.1 Nouveau réseau WiFi ou nouveau mot de passe de réseau

Pour connecter EasyControl à un nouveau réseau WiFi ou si le réseau existant a un nouveau mot de passe :

- ▶ Réinitialiser EasyControl (→ chap. 8.3).
- ▶ Suivre les étapes ci-dessous pour établir un réseau WiFi (→ chap. 5.4).

8.2 Coupure de courant

En cas de coupure de courant, tous les réglages sont conservés. Après le rétablissement de la connexion avec le réseau WiFi, les réglages sont synchronisés avec le serveur Bosch.

- ▶ Vérifier la date et l'heure.

8.3 Reset

Si EasyControl ne fonctionne plus correctement :

- ▶ Soulever EasyControl brièvement du socle (→ fig. 7, page 5).

Si le problème persiste :

- ▶ Appuyer sur la touche reset (→ fig. 19) pendant quelques secondes. Attention ! Tous les réglages personnalisés sont supprimés et la connexion WiFi doit être rétablie.

Si le problème persiste :

- ▶ Consulter l'installateur ou le fabricant.

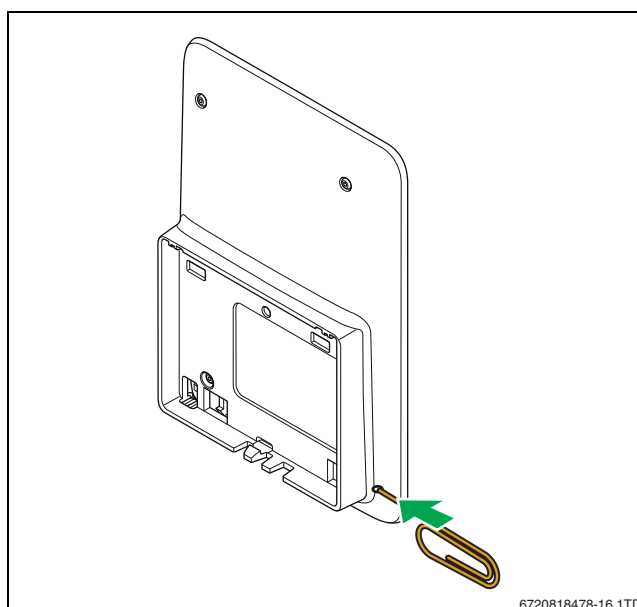




Fig. 19 Reset

8.4 Défauts



Les messages de défaut du générateur de chaleur sont visibles sur l'écran tactile et envoyés automatiquement par la régulation à l'application EasyControl. Sur l'application, il est possible de sélectionner la prise de contact avec l'installateur.

Le site EasyControl contient une longue liste de solutions pour les problèmes éventuels avec EasyControl¹⁾ Régulation.

Défaut	Solution
	Pas de connexion WiFi. Le signal WiFi du routeur WiFi est peut-être trop faible. Remplacer un amplificateur WiFi.
Réseau WiFi pas trouvé	La fonction Hide du routeur WiFi est peut-être activée ou la fonction Broadcast (envoi du SSID) est désactivée. Désactiver provisoirement la fonction Hide ou activer la fonction Broadcast.
	Pas de connexion avec le serveur Internet. Attendre que la connexion avec le serveur Internet soit rétablie automatiquement. Après la mise en service, le générateur de chaleur est commandé même sans connexion avec le serveur, en mode manuel ou par le programme horaire.
Numéro de série ou code d'accès oubliés	Le numéro de série et le code d'accès sont indiqués sur l'autocollant en première page de la notice d'installation succincte de même que sur l'autocollant à l'arrière de l'EasyControl. Si la connexion a lieu via l'application, le numéro de série et le code d'accès peuvent être affichés en naviguant du « menu Info » au sous-menu « Information produit ». Si le numéro de série et le code d'accès ne sont pas trouvés, veuillez vous adresser à « Info consommateur » ¹⁾ .
L'application n'a pas de contact avec EasyControl	Est-ce qu'EasyControl est connecté à Internet (→ chap. 5.4) ? Numéro de série et code d'accès entrés ? Attention, ils sont sensibles aux majuscules. La connexion Internet est peut-être lente. Attendre quelques minutes.
La température affichée est trop élevée ou trop faible	La température affichée peut être réglée sur l'application ou sur le site EasyControl ¹⁾ .
L'écran tactile ne fonctionne pas	Si la détection dure plus de 5 minutes, l'écran tactile s'éteint automatiquement. L'écran tactile ne peut être réactivé qu'en l'effleurant.

Tabl. 4 Aperçu des défauts (les symboles s'affichent sur l'écran tactile)

1) Voir la quatrième de couverture de ce document pour l'adresse web.

Défaut	Solution
Mot de passe avec signes \$	EasyControl utilise le rapport WiFi standard. N'utilisez donc pas de signes \$ pour le mot de passe du réseau WiFi. Supprimer les caractères \$ du mot de passe de réseau.
L'application n'est pas totalement fonctionnelle	Il se peut qu'EasyControl ne dispose pas encore de la version logicielle actuelle au moment de la livraison. Toutes les applications ne peuvent éventuellement pas être utilisées. La mise à jour du logiciel est automatique et peut durer quelques jours.
	Affichage de l'un des messages suivants : tentatives d'allumage renouvelées, le robinet d'eau chaude goutte/fuite, trop peu de débit sur l'installation de chauffage, fuite sur l'installation de chauffage, pression trop faible dans la chaudière ou générateur de chaleur affiche un message de service. Il s'agit dans ces cas d'un signal informatif. La chaudière au sol fonctionne normalement.
	
Aucune mise à jour de logiciel n'a été réceptionnée par EasyControl	Les mises à jour du logiciel sont effectuées automatiquement. Pour cela, il faut une connexion Internet continue. Si le routeur est doté d'un minuteur, les mises à jour peuvent être manquées.

Tabl. 4 Aperçu des défauts (les symboles s'affichent sur l'écran tactile)

9 Classe ErP

Les données du tableau ci-dessous sont nécessaires pour remplir le formulaire ErP (Energy Related Product) pour les systèmes ainsi que de l'autocollant ErP DataLabel pour les systèmes.

Le fournisseur est « Bosch, groupe Bosch », le modèle est « EasyControl ».

Fonctions de commandes et description ErP	Classe ErP	Efficacité énergétique supplémentaire pour le chauffage
En fonction de la température ambiante, modulant	V	3%
En fonction de la température extérieure avec influence de la température ambiante, modulant	VI	4%
Système de régulation de la température ambiante avec plusieurs sondes de température (régulation par zones), modulant	VIII	5%

Tabl. 5

10 Terminologie

Application

Une application mobile ou application est une application logicielle mise au point pour pouvoir fonctionner sur un smartphone, une tablette ou un autre appareil manuel électronique. Les applications permettent de rajouter facilement des fonctions sur un appareil mobile afin d'en faire un appareil de communication multifonctionnel.

Serveur Bosch

Serveur central avec lequel EasyControl est en contact.

iRT

Protocole de communication utilisé sur une installation de chauffage entre un générateur de chaleur et une régulation (Intelligent Room Thermostat).

OpenTherm

Protocole de communication utilisé sur une installation de chauffage entre un générateur de chaleur et une régulation.

Smart Device

Appareil électronique pouvant être connecté généralement par différents types de réseaux sans fil à d'autres appareils électroniques tel que les smartphones, tablettes, thermostats d'ambiance, etc.

Vanne thermostatique de radiateur

La régulation contient un élément sensible à la chaleur. S'il fait froid, cet élément s'ouvre et de l'eau de chaudière chaude circule jusqu'au radiateur. Si la chaleur augmente, l'élément se ferme et moins d'eau chaude sanitaire est acheminée vers le radiateur.

Réseau WiFi

Technologie de communication sans fil.

Amplificateur WiFi

Appareil électronique qui renvoie un signal existant d'un réseau WiFi.

www.bosch-easycontrol.com

