



BOSCH

Des technologies pour la vie



Une chaufferie complète et fonctionnelle

Chaudière sol fioul à condensation THPE*

Olio Condens 4000 F Bas NOx
22 et 30 kW



Tarif hors taxes applicable jusqu'au 28 Février 2019

* THPE : Très Haute Performance Energétique.

Olio Condens 4000 F Bas NOx

Chaudière sol fioul THPE*
Chauffage seul avec option ballon



Olio Condens 4000 F Bas NOx
OC 4000 F 22 SO
OC 4000 F 30 SO
Chauffage seul



NOUVEAU
Brûleur à flamme bleue
Emprise au sol minimisée
Très faibles émissions polluantes

Olio Condens 4000 F Bas NOx
OC 4000 F 22 SO 100 StR
OC 4000 F 30 SO 100 StR
Chauffage + ECS stratification

Les points forts

- ▶ Nouveau brûleur flamme bleue, à faibles émissions polluantes (< 70 mg/kWh)
- ▶ Chaudière à condensation THPE* : classe énergétique A
- ▶ Chaufferie compacte tout équipée, pré-réglée, testée en usine et prête à raccorder
- ▶ Régulation en fonction de la température extérieure de série, pour un confort optimal sans compromis
- ▶ Dimensions diminuées : 22 cm en moins de profondeur par rapport à la génération précédente



Installation

- ▶ Une chaudière tout intégrée pour raccorder directement un plancher chauffant ou un circuit radiateur
- ▶ Raccordement ventouse 80/125



Confort

- ▶ Débit spécifique associé au ballon ECS à stratification WST 100 StR : jusqu'à 29,5 l/min
- ▶ Grande souplesse grâce à la régulation de série en fonction de la température extérieure



Performance

- ▶ Chaudière à condensation à très haut rendement (101,8 %) et rendement saisonnier (Etas) de 91 %



Technologie

- ▶ Corps de chauffe acier et condenseur en inox haut de gamme
- ▶ Compatible GONR



Maintenance

- ▶ Grandement facilitée par l'aide au diagnostic prévue dans la régulation

Fournitures standard

Chaufferie complète, en un seul colis, prête à raccorder comprenant :

- ▶ Corps de chauffe acier et condenseur inox
- ▶ Tableau de commande et une sonde extérieure
- ▶ Vase d'expansion : 17 litres intégré
- ▶ Manomètre digital et à aiguille
- ▶ Circulateur basse consommation : classe A
- ▶ Vanne de mélange motorisée
- ▶ Soupape de sécurité : 3 bars
- ▶ Purgeur d'air à monter
- ▶ Robinet de vidange à monter

* THPE : Très Haute Performance Energétique.

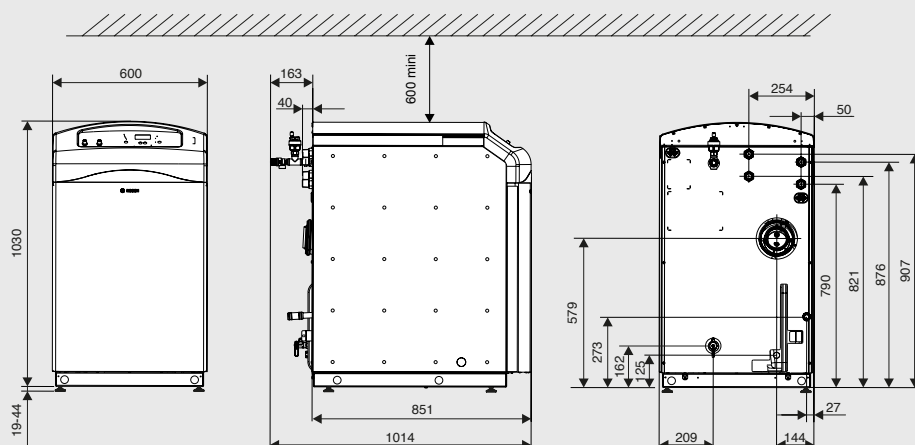
Caractéristiques techniques Olio Condens 4000 F Bas NOx

Désignation	Chauffage seul		Chauffage et ECS			
	OC 4000 F 22 SO	OC 4000 F 30 SO	OC 4000 F 22 SO 100 StR	OC 4000 F 30 SO 100 StR	OC 4000 F 22 SO 120 RO	OC 4000 F 30 SO 120 RO
Référence	7 716 842 580	7 716 842 581	7 716 842 582	7 716 842 583	7 716 842 584	7 716 842 585
Code EAN 13	4057749825469	4057749825476	4057749957931	4057749957948	4057749957955	4057749957962
Caractéristiques générales						
Mode de fonctionnement	Chauffage seul	Chauffage seul	Chauffage + ECS	Chauffage + ECS	Chauffage + ECS	Chauffage + ECS
Mode d'évacuation	Ventouse	Ventouse	Ventouse	Ventouse	Ventouse	Ventouse
Configuration de raccordement fumisterie	B23, B23p, C13, C33, C63, C93	B23, B23p, C13, C33, C63, C93	B23, B23p, C13, C33, C63, C93	B23, B23p, C13, C33, C63, C93	B23, B23p, C13, C33, C63, C93	B23, B23p, C13, C33, C63, C93
Ø buse des fumées (mm)	80/125	80/125	80/125	80/125	80/125	80/125
Classement suivant directive 92/42/CE	Condensation	Condensation	Condensation	Condensation	Condensation	Condensation
Tension d'alimentation	230 VAC - 50 Hz	230 VAC - 50 Hz	230 VAC - 50 Hz	230 VAC - 50 Hz	230 VAC - 50 Hz	230 VAC - 50 Hz
Capacité en eau de la chaudière (litres)	21	23	21	23	21	23
Dimension (L x P x H) (mm) hors tout	600 x 1014 x 1030	600 x 1014 x 1030	600 x 1166 x 1542	600 x 1166 x 1542	1200 x 1014 x 1127	1200 x 1014 x 1127
Poids sans emballage (kg)	151	159	216	224	219	227
Nombre de colis	1	1	2	2	2	2
Chauffage et ECS						
Puissance utile nominale (80/60 °C) (kW)	22,1	30,0	22,1	30,0	22,1	30,0
Température maximale de départ (°C)	80	80	80	80	80	80
Pression de service minimale/maximale (bar)	0,5/3	0,5/3	0,5/3	0,5/3	0,5/3	0,5/3
Type de circulateur	Classe A	Classe A	Classe A	Classe A	Classe A	Classe A
Soupape de sécurité 1/2" (bar)	3	3	3	3	3	3
Vase d'expansion suivant EN 13831 (l)	17	17	17	17	17	17
Capacité d'ECS (l)	-	-	100	100	120	120
Technologie	-	-	Stratification	Stratification	Accumulation	Accumulation
Débit spécifique selon EN 303-6 (l/min)	-	-	24,7	29,5	19,4	22,1
Volume soutirable à 40 °C en une heure (stockage à 65 °C)	-	-	780	1020	727	951
Données ErP*						
Classe d'efficacité énergétique	A	A	A	A	A	A
Efficacité énergétique saisonnière pour le chauffage des locaux (Etas selon règlement 813/2013) - La régulation n'est pas prise en compte	91%	91%	91%	91%	91%	91%
Puissance thermique nominale (kW)	22	30	22	30	22	30
Niveau de puissance acoustique, à l'intérieur LWA (dB)	54	55	54	55	54	55
Classe énergétique pour le chauffage de l'eau	-	-	B	B	B	B
Profil de soutirage déclaré	-	-	XL	XL	XL	XL

* Energy Related Product : produits liés à l'énergie.

Dimensions (mm)

Olio Condens 4000 F Bas NOx



Condenseur de OC 4000 F 22 SO et son corps de chauffe

Fort de son expérience de plus de 25 ans dans la maîtrise de la condensation de l'énergie fioul, Bosch a su faire aboutir un concept d'alliance unique entre un corps de chauffe en acier et un condenseur dans un matériau noble, en l'occurrence de l'inox de haute qualité, pour vous offrir le meilleur.

Note : la régulation intégrée de série dans la chaudière (avec sonde extérieure) est de classe VII selon le paragraphe 6.1, suivant le règlement 813/2013. Cette régulation majore donc de 3,5 % l'Etas indiqué plus haut dans le cadre de l'attribution des CEE.

Olio Condens 4000 F Bas NOx

Chaudière sol fioul THPE

Chauffage seul avec option ballon

Choix de la chaudière seule

A	Désignation	Puissance (kW)	Application	Référence	Prix HT*
	OC 4000 F 22 SO	22	Chauffage seul	7 716 842 580	4 900
	OC 4000 F 30 SO	30	Chauffage seul	7 716 842 581	5 430

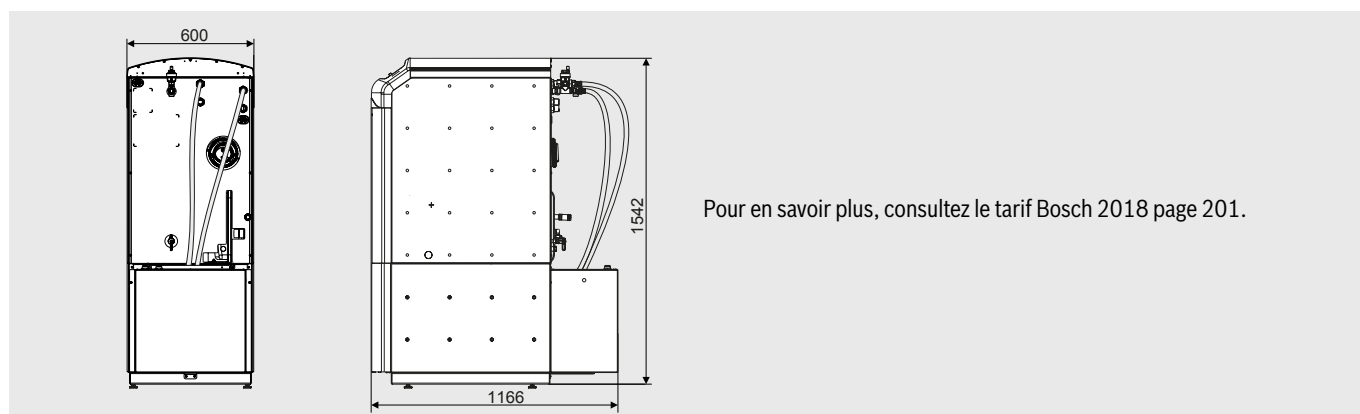
* Éco-participation de 5 € HT non incluse.

Choix de la chaudière et de la production ECS

Avec le ballon WST 100 StR à stratification à poser sous la chaudière

A	Désignation	Puissance (kW)	Application	Référence	Prix HT*
B	OC 4000 F 22 SO 100 StR	22	Chauffage + ECS stratification 100 litres	7 716 842 582	6 720
	OC 4000 F 30 SO 100 StR	30	Chauffage + ECS stratification 100 litres	7 716 842 583	7 250

* Éco-participation de 5 € HT non incluse.



Pour en savoir plus, consultez le tarif Bosch 2018 page 201.

Avec le ballon WST 120 RO à accumulation à poser à côté de la chaudière

A	Désignation	Puissance (kW)	Application	Référence	Prix HT*
B	OC 4000 F 22 SO 120 RO	22	Chauffage + ECS à accumulation sur le côté 120 litres	7 716 842 584	6 562
	OC 4000 F 30 SO 120 RO	30	Chauffage + ECS à accumulation sur le côté 120 litres	7 716 842 585	7 092

* Éco-participation de 5 € HT non incluse.

Caractéristiques du ballon WST 120 RO

Désignation	Volume (l)	Description	Référence	Prix HT
WST 120 RO Pour en savoir plus, consultez le tarif Bosch 2018 page 202.	120	Ballon au sol de 120 litres à accumulation . Sous son habillage en acier laqué, il dispose de : - un ballon en inox de haute qualité de 120 litres, avec un serpentin en inox et une trappe de visite, recouvert d'une isolation thermique de forte épaisseur - une pompe de charge sanitaire précâblée - une sonde sanitaire précâblée - un purgeur automatique - deux flexibles de raccordement à la chaudière (avec joints d'étanchéité) L x P x H = 601 x 699 x 1127 mm.	7 716 842 461	1 662

Autres productions d'ECS pour Olio Condens 4000 F Bas NOx⁽¹⁾

Désignation	Description	Référence	Prix HT
Kit raccordement WST...lx	OBLIGATOIRE Tubulure qui permet de raccorder les ballons WST...lx ou WST...lxE à Olio Condens 4000 F Bas NOx	7 716 842 395	267
Kit sonde sanitaire	OBLIGATOIRE Sonde à monter sur les ballons WST...lx et WST...lxE pour mesurer la température ECS • sonde sanitaire avec câble longueur 5 ml • connecteur	7 716 900 615	36*
WST 100 lx	Ballon inox monovalent cylindrique préparateur d'ECS 100 litres	7 716 800 804	1 150
WST 150 lx	Ballon inox monovalent cylindrique préparateur d'ECS 150 litres	7 716 800 805	1 240
—	Support mural pour mur porteur WST 100/150 lx	7 716 900 619	83
—	Support mural pour mur cloisons légères WST 100/150 lx	7 716 900 620	206
WST 100 lxE	Ballon inox monovalent cylindrique préparateur d'ECS 100 litres avec possibilité d'appoint électrique	7 716 800 808	1 211
WST 150 lxE	Ballon inox monovalent cylindrique préparateur d'ECS 150 litres avec possibilité d'appoint électrique	7 716 800 809	1 348
Kit thermoplongeur 3 kW 230-400 V	Thermoplongeur électrique à monter sur ballon ECS WST...lxE Raccordable en monophasé 230 V ou triphasé 400 V. Puissance 3 kW	7 716 900 640	310*

⁽¹⁾ Caractéristiques et dimensions, voir pages 198 à 203 « Ballons et applications » du catalogue tarif Bosch mars 2018. * Éco-participation de 0,12 € HT non incluse.

Prix HT en € en vigueur jusqu'au 28 février 2019.

Second circuit de chauffage

Compatibilité	Désignation	Description	Référence	Prix HT*
OC 4000 F 22 SO OC 4000 F 30 SO	Kit double circuit	OBLIGATOIRE Kit pour les installations en double circuit Composition : • Bloc vanne mélangeuse, moteur de vanne mélangeuse, circulateur basse consommation Classe A • Câblage circulateur • Tubes départ et retour • Tés, mamelons et joints • Sonde départ 2° circuit	7 716 842 588	506

Note : grâce aux tés fournis, le raccordement du kit double circuit n'entrave pas le raccordement d'un ballon ECS. * Éco-participation de 0,12 € HT non incluse.

Régulations⁽²⁾ - Gestion de l'installation - Régulations en fonction de l'ambiance

Désignation	Description	Référence	Prix HT
REG 103	Sonde d'ambiance avec commande à distance. Raccordement 3 fils	7 716 900 617	75*
REG 108	Appareil d'ambiance permettant la mesure, la lecture et la programmation hebdomadaire à distance du régulateur. Raccordement 4 fils	7 716 900 618	335*
Filter magnétique 1700	Filter magnétique diamètre 22 mm	7 716 780 389	184

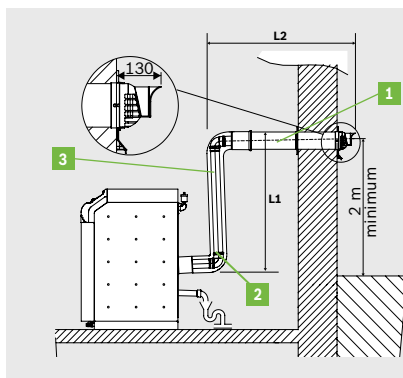
⁽²⁾ Caractéristiques et fonctionnalités, voir pages 204 à 213 « Régulations » du catalogue tarif Bosch mars 2018. * Éco-participation de 0,12 € HT non incluse.

Accessoires complémentaires

Désignation	Description	Référence	Prix HT
CP1 V3	Pompe de relevage des condensats CP1 V3	7 738 321 785	203
Unité de neutralisation RNA	Unité de neutralisation pour condensats fioul - livré avec une dose de granulats	7 747 208 687	338
Granulats pour RNA	Granulats pour unité de neutralisation RNA - 5 kg	7 747 208 688	185
Bidon Bionibal	Bidon 1 litre - Inhibiteur de corrosion - Protection de l'installation contre la corrosion et la formation de boue Dosage : • Circuits radiateurs uniquement : 1 % (1 litre de Bionibal pour 100 litres d'eau de chauffage) • Circuits avec plancher chauffant : 2 % (2 litres de Bionibal pour 100 litres d'eau de chauffage)	7 716 900 621	40

Fumisterie pour Olio Condens 4000 F Bas NOx

Fumisterie Ø 80/125 - Configuration horizontale / ventouse - C13

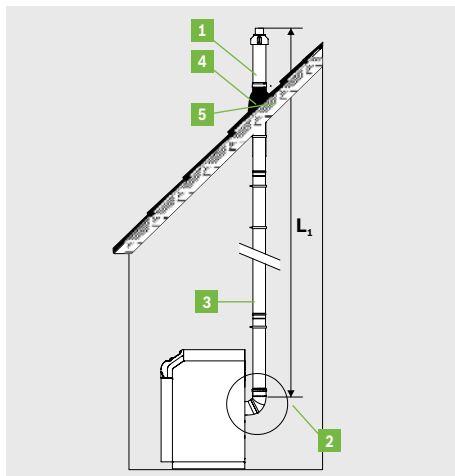


Repère	Description	Longueur équivalente (m)	Référence	Prix HT
1	Kit ventouse horizontale droite blanc comprenant : • Terminal PPTI/PVC Ø 80/125, longueur 0,95 m • Longueur utile : 0,77 m • Un cache éclat extérieur avec déflecteur • Un cache éclat intérieur	0,95	7 716 900 609	94
2	Coude 80/125 à 90°	1	7 716 900 715	88
3	Conduit concentrique 80/125, longueur 0,5 ml	0,5	7 716 900 716	57
	Conduit concentrique 80/125, longueur 1 ml	1	7 716 900 717	75
—	Manchon télescopique 80/125 pour rattrapage de jeu (de 50 à 200 mm)	0,2	87 194 477	68
—	Ensemble de 3 colliers blanc support Ø 125	—	7 716 900 735	36

Longueur équivalente maximale $L \leq 5$ m. Dans notre exemple : $0,5 + 1 + L1 + 1 + L2 \leq 5$ m.

Selon la conception de l'installation, utiliser le coude à 45° ou un conduit concentrique 1 m en sortie de chaudière.

Fumisterie Ø 80/125 - Configuration verticale / ventouse - C33



Repère	Description	Longueur équivalente (m)	Référence	Prix HT
1	Terminal ventouse verticale couleur noire en 80/125, y compris un collier de fixation	1,3	7 716 842 045	262
	Terminal ventouse verticale couleur tuile en 80/125, y compris un collier de fixation	1,3	7 716 842 046	262
2	Coude 80/125 à 90°	1	7 716 900 715	88
3	Conduit concentrique 80/125, longueur 0,5 ml	0,5	7 716 900 716	57
	Conduit concentrique 80/125, longueur 1 ml	1	7 716 900 717	75
—	Manchon télescopique 80/125 pour rattrapage de jeu (de 50 à 200 mm)	0,2	87 194 477	68
—	Ensemble de 3 colliers blanc support Ø 125	—	7 716 900 735	36
	Sortie de toit de couleur rouge pour pentes de 25 à 45°	—	7 716 900 732	48
4	Sortie de toit de couleur rouge tuile pour pentes de 35 à 55°	—	7 716 900 733	48
	Sortie de toit de couleur noire pour pentes de 35 à 55°	—	7 716 900 734	40
5	Platine de finition intérieure	—	7 716 900 736	8

Longueur équivalente maximale $L \leq 9$ m. Dans notre exemple : $0,5 + 1 + L1 \leq 9$ m.

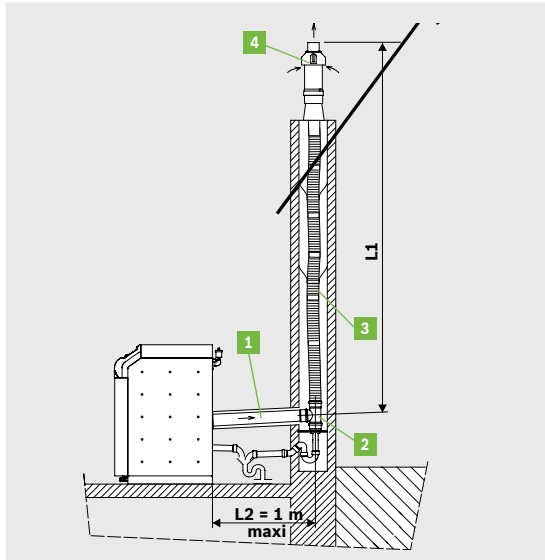
Prix HT en € en vigueur jusqu'au 28 février 2019.

Olio Condens 4000 F Bas NOx

Chaudière sol fioul THPE

Chauffage seul avec option ballon

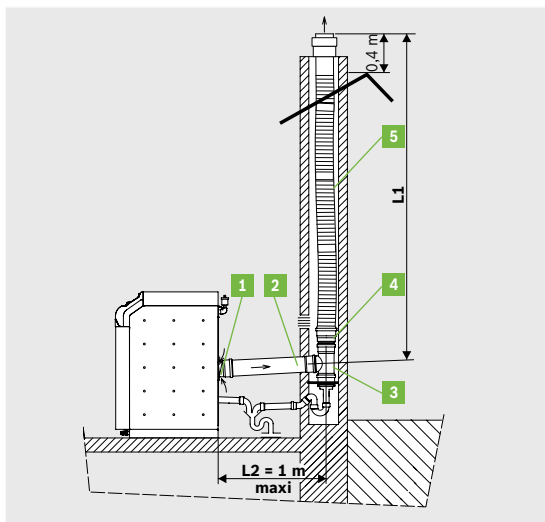
Fumisterie Ø 80 mm - Configuration verticale / ventouse - C93



Repère	Description	Longueur équivalente (m)	Référence	Prix HT
1	Conduit concentrique 80/125, longueur 1 ml	1	7 716 900 717	75
2	Té de purge PPTl Ø 110 avec sa réduction 80/110	1	7 716 900 600	40
-	Coude polypropylène Ø 80 à 90°	1	7 716 900 605	31
3	Conduit annelé PPTl Ø 80 mm (non fourni)	-	-	
4	Terminaison (débouché possible en dessous du faitage) (non fournie)	-	-	

Longueur équivalente maximale $L \leq 9$ m.
Dans notre exemple : $L1 + L2 + 1 \leq 9$ m.

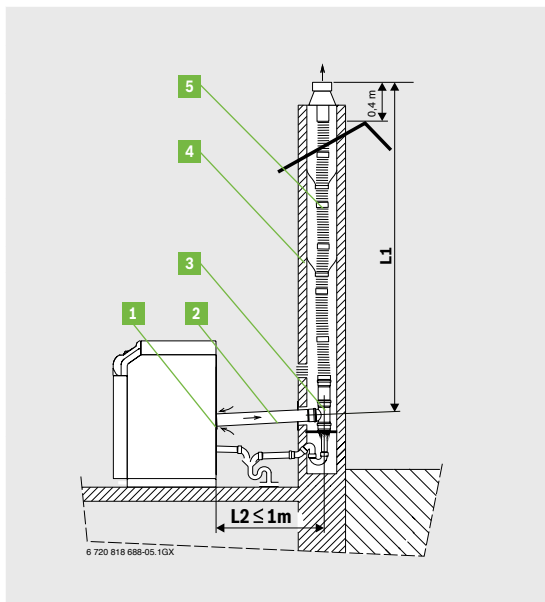
Fumisterie Ø 125 mm - Configuration cheminée B23



Repère	Description	Longueur équivalente (m)	Référence	Prix HT
1	Réduction excentrée PP Ø 80/110 (fourni avec le té de purge)	-	-	
2	Tube PPTl MF Ø 110 L = 1 m (à couper suivant la longueur souhaitée)	-	7 716 900 602	34
3	Té de purge PPTl Ø 110	1	7 716 900 600	40
-	Coude à 90° Ø 110	1	7 716 900 606	22
-	Coude à 45° Ø 110	0,5	7 716 900 607	22
4	Manchette Ø 110 / Ø 125 L = 180 mm	0,18	7 716 900 601	52
-	Collier support Ø 110 mm (unité)	-	7 716 900 608	8
5	Conduit annelé PPTl Ø 125 mm (non fourni)	-	-	

Longueur équivalente maximale $L \leq 20$ m.
Dans notre exemple : $L1 + L2 + 1 \leq 20$ m.

Fumisterie Ø 80 mm et Ø 110 mm - Configuration cheminée B23p



Repère	Ø80 mm	Ø110 mm	Prix HT
1	-	Réduction excentrée PP 80/110 (fournie avec le té de purge)	
2	Tube PPTL Ø 80 MF (non fourni)	Tube PPTL Ø 110 L=1 m (réf. 7 716 900 602)	34
3	Té de purge Ø 80/80 (non fourni)	Té de purge Ø 110/110 (réf. 7 716 900 600)	40
-	Coude à 90° Ø 80mm (non fourni)	Coude à 90° Ø 110 mm (réf. 7 716 900 606)	22
-	Coude à 45° Ø 80mm (non fourni)	Coude à 45° Ø 80 mm (réf. 7 716 900 607)	22
4	Collier support Ø 80 mm (non fourni)	Collier support Ø 110 mm à l'unité (réf. 7 716 900 608)	8
5	Conduit annelé Ø 80 mm (non fourni)	Conduit annelé Ø 80 mm (non fourni)	

Longueur équivalente maximale L1

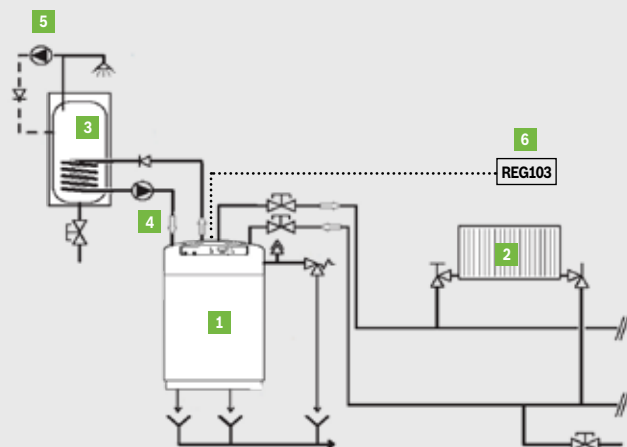
Longueur L1 maxi autorisée avec té de purge et raccordement horizontal 1 m au diamètre du conduit - Conduit annelé PP Ø 80.
Un té ou un coude à 90° correspond à une longueur équivalente à 1 m.
Un coude à 45° correspond à une longueur équivalente à 0,5 m.

Désignation	L1 : conduit annelé PP Ø 80
OC 4000 F 22 SO	20 m
OC 4000 F 30 SO	18 m

Prix HT en € en vigueur jusqu'au 28 février 2019.

Exemples de chiffrage

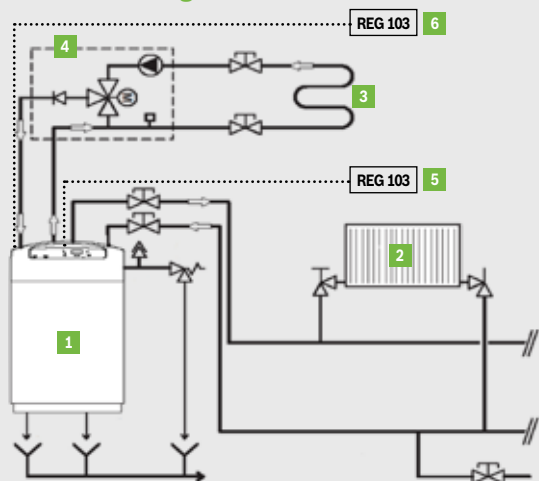
1 circuit de chauffage et production ECS par ballon séparé



Repère	Description	Désignation	Référence	Prix HT
1	Chaudière	OC 4000 F 22 SO	7 716 842 580	4 900 *
2	Circuit radiateurs ou plancher chauffant	Non fourni	-	-
3	Ballon d'eau chaude sanitaire indépendant	WST 150 lx	7 716 800 805	1 240
4	Kit de raccordement hydraulique ballon-chaudière	Kit raccordement WST	7 716 842 395	267
-	Sonde ECS	Kit sonde sanitaire	7 716 900 615	36 **
5	Pompe de recyclage	Non fourni	-	-
6	Régulation d'ambiance (option)	REG 103	7 716 900 617	75 **
TOTAL HT				6 518

* Éco-participation de 5 € HT non incluse. ** Éco-participation de 0,12 € HT non incluse.

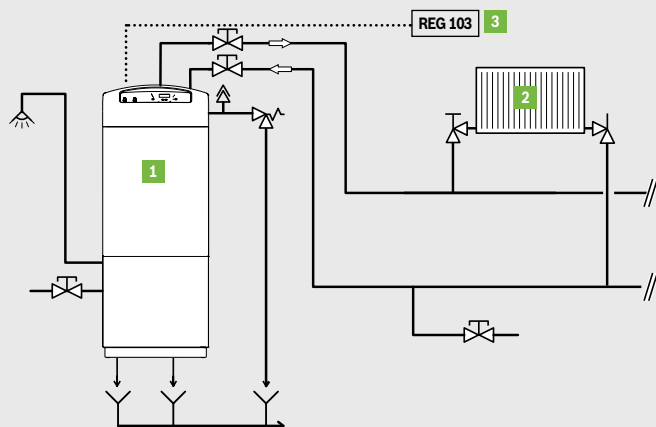
2 circuits de chauffage



Repère	Description	Désignation	Référence	Prix HT
1	Chaudière	OC 4000 F 22 SO	7 716 842 580	4 900 *
2	Circuit radiateurs	Non fourni	-	-
3	Circuit radiateurs ou plancher chauffant	Non fourni	-	-
4	Kit double circuit	Kit double circuit	7 716 842 463	506 **
5	Régulation d'ambiance (option)	REG 103	7 716 900 617	75 **
6	Régulation d'ambiance (option)	REG 103	7 716 900 617	75 **
TOTAL HT				5 556

* Éco-participation de 5 € HT non incluse. ** Éco-participation de 0,12 € HT non incluse.

1 circuit de chauffage et production ECS par ballon à stratification 100 litres inox



Repère	Description	Désignation	Référence	Prix HT
1	Chaudière avec ballon	OC 4000 F 22 SO 100 STR	7 716 842 582	6 720 *
2	Circuit radiateurs ou plancher chauffant	Non fourni	-	-
3	Régulation d'ambiance (option)	REG 103	7 716 900 617	75 **
TOTAL HT				6 795

* Éco-participation de 5 € HT non incluse. ** Éco-participation de 0,12 € HT non incluse.

e.i.m. leblanc SAS

Établissement de Saint-Thégonnec
CS 80001 • 29410 Saint-Thégonnec

Une équipe pour répondre en direct :
7 jours sur 7 et 24h sur 24h

0 820 00 6000 Service 0,12 € / min
+ prix appel

www.bosch-chauffage.fr

TARIF hors taxes applicable jusqu'au 28 Février 2019

Les prix (en €) sont des prix hors taxes, départ usine, constituant la base de nos facturations aux professionnels. Ils ne sont en aucun cas une indication de prix pour la revente. Il appartient aux professionnels de définir leurs prix de vente, dans le respect de la réglementation en vigueur, en tenant compte de leurs frais propres tels que le transport, le stockage et les services offerts. Les caractéristiques techniques sont données à titre d'indication et non d'engagement, Bosch Thermotechnologie se réservant le droit d'y apporter toutes modifications, améliorations et perfectionnements (circulaire ministérielle du 9 août 1978 – JO du 13 septembre 1978).